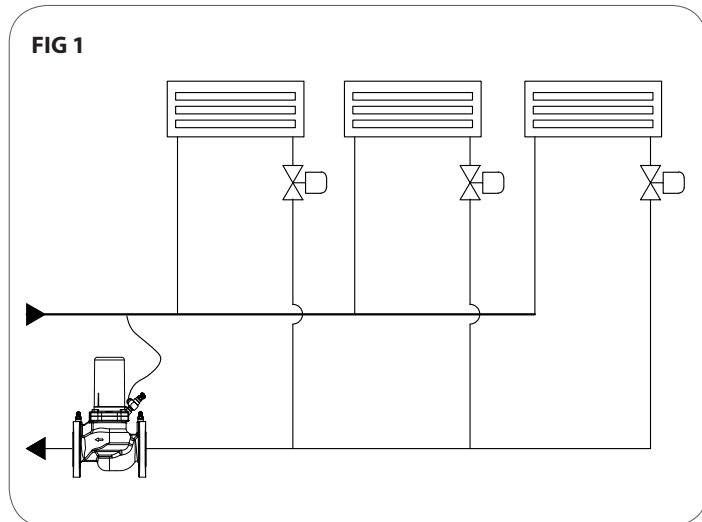


## Frese PV Compact

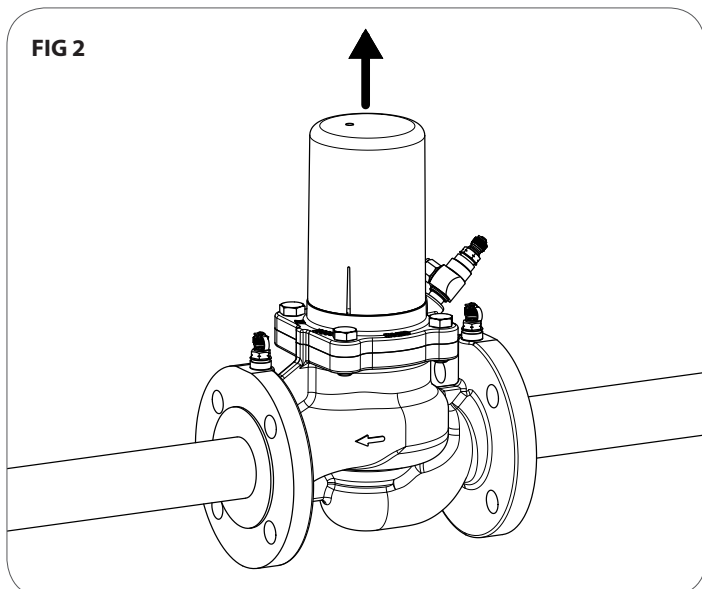
DN50-DN200

- DK **Montagevejledning**
- DE **Montageanleitung**
- EN **Mounting instructions**

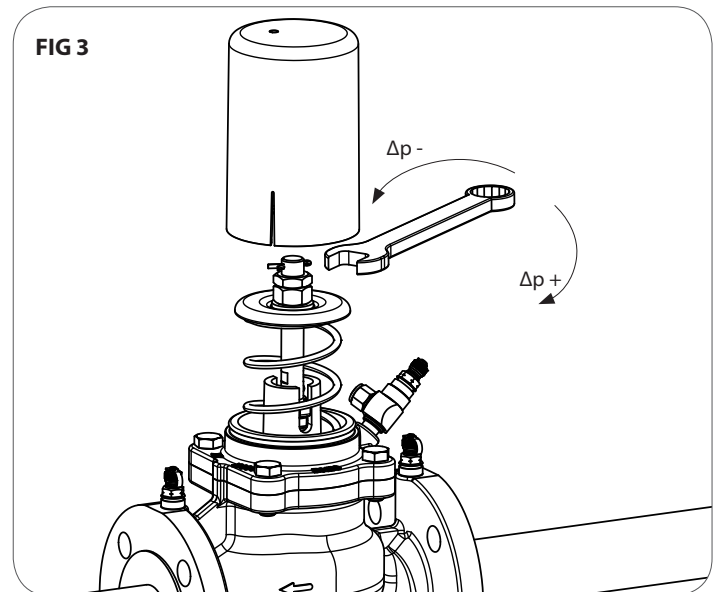
Danmark · Tlf. +45 58 56 00 00  
 Deutschland · Tel. +49 (0)241 475 82 333  
 UK · Tel. +44 (0)1704 896012



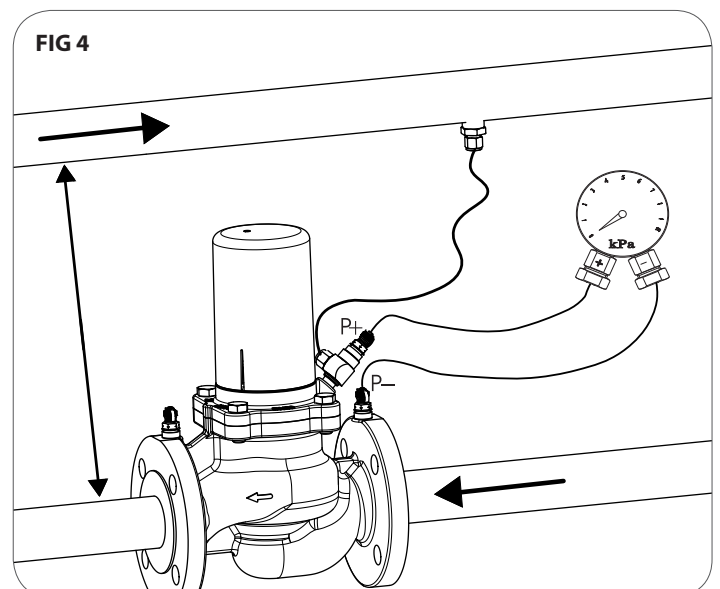
- DK Frese PV Compact skal monteres på returledningen.
- DE Frese PV Compact muss im Rücklauf installiert werden.
- EN Frese PV Compact must be installed in the return line.



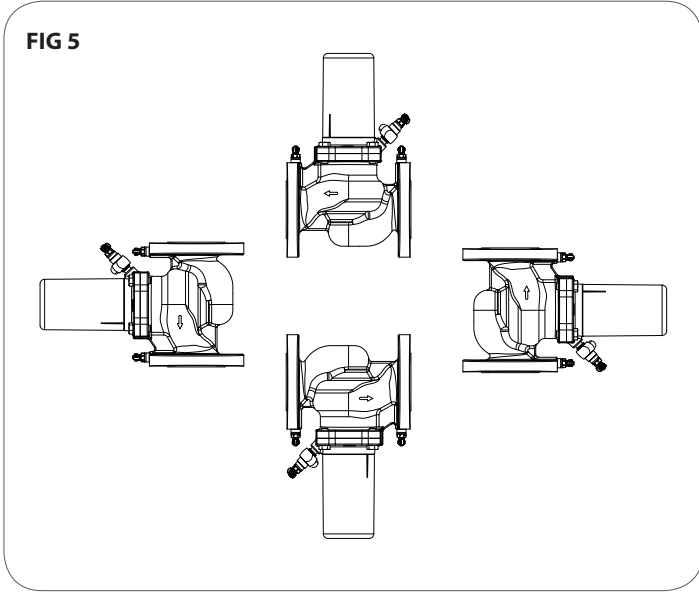
- DK Plast dækslet over ventilens indstillingsfeder fjernes.
- DE Die plast Abdeckung über dem voreingstellungsfeder wird entfernt.
- EN The cover over the preset spring is removed.



- DK Øverste låsemøtrik løsnes hvorefter nederste møtrik til indstilling af differenstrykket kan indstilles. 24mm nøgle (DN50-DN80) og 36/40mm nøgle (DN100-200).
- DE Lösen Sie die obere Kontermutter, wo, nachdem die untere Mutter für Differenzdruck Voreinstellung eingestellt werden kann. 24mm Schlüssel (DN50-DN80) und 36/40mm Schlüssel (DN100-DN200).
- EN Loosen the upper lock nut where after the lower nut for differential pressure presetting can be adjusted. 24mm key (DN50-DN80) and 36/40 mm key (DN100-DN200)



- DK Differentrykket i systemet indstilles ved brug af et manometer, som tilsluttes direkte på ventilens målenipler.
- DE Der Differenzdruck im System wird durch die Verwendung eines Manometers eingestellt, die direkt an die Druckmessnippel an das Ventil angeschlossen ist.
- EN The differential pressure in the system is set by use of a manometer directly connected to the PT plugs on the valve.



- (DK) Ventilen kan placere i alle positioner. Flow retning skal følge flow-pilen på ventilen.
- (DE) Das Ventil kann in allen Richtungen montiert werden. Durchflussrichtung muss die Strömungspfeil auf dem Ventil folgen.
- (EN) The valve can be mounted in all directions. Flow direction must follow the flow arrow on the valve.

| Dim   | Kvs | Control range kPa | Flow m <sup>3</sup> /h | PN16    | PN25    |
|-------|-----|-------------------|------------------------|---------|---------|
| DN50  | 29  | 20-100            | 3.20 - 13.0            | 53-3300 | 53-3320 |
|       |     | 50-200            | 5.10 - 20.5            | 53-3301 | 53-3321 |
|       |     | 150-500           | 8.90 - 35.5            | 53-3302 | 53-3322 |
| DN65  | 42  | 20-100            | 4.70 - 18.8            | 53-3303 | 53-3323 |
|       |     | 50-200            | 7.40 - 29.7            | 53-3304 | 53-3324 |
|       |     | 150-500           | 12.9 - 51.4            | 53-3305 | 53-3325 |
| DN80  | 67  | 20-100            | 7.50 - 30.0            | 53-3306 | 53-3326 |
|       |     | 50-200            | 11.8 - 47.4            | 53-3307 | 53-3327 |
|       |     | 150-500           | 20.5 - 82.1            | 53-3308 | 53-3328 |
| DN100 | 115 | 20-100            | 12.9-51.4              | 53-3309 | 53-3329 |
|       |     | 50-200            | 20.3-81.3              | 53-3310 | 53-3330 |
|       |     | 150-500           | 35.2-141               | 53-3311 | 53-3331 |
| DN125 | 170 | 20-100            | 19.0-76.0              | 53-3312 | 53-3332 |
|       |     | 90-350            | 40.3-161               | 53-3313 | 53-3333 |
| DN150 | 250 | 20-100            | 28.0-112               | 53-3315 | 53-3335 |
|       |     | 90-350            | 59.3-237               | 53-3316 | 53-3336 |
| DN200 | 275 | 20-100            | 30.7-123               | 53-3318 | 53-3338 |
|       |     | 90-350            | 65.2-261               | 53-3319 | 53-3339 |